

# Luisa

400477



## Lanterna con base appoggio

# Max 100W E27



### Dati generali

#### Product overview

Nome prodotto/Product name	LUISA
Codice prodotto/Product code	400477
Materiale/Housing material	Alluminio
Schermo/Cover	Policarbonato
Colore/Colour	Acciaio ramato
Ambiente di utilizzo/Environment	Esterno
Certificazione/Certifications	CE
Consumo/Power	100W E27
Tensione/Voltage	220-240V 50/60Hz
Classe sicurezza/Isolation class	I Classe
Classe protezione/Protection degree	IP 44
Classe energetica/Energy label	--
Dimensioni articolo/Cartron product	Ø24,8x53,8 (cm)
Dimensioni scatola singolo/Gift box	25,5x25,5x56,5(cm)
Dimensioni cartone/Cartron dimensions	52,0x52,0x69,0(cm)
Imballo/Packing	4

# Scheda Tecnica - Technical Sheet

# Luisa

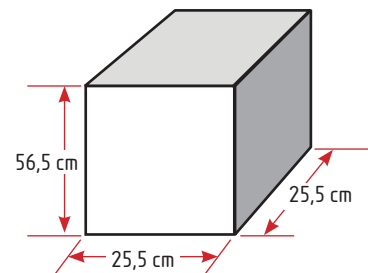
# 400477



## Packaging

Scatolo con stampa  
in quadricromia

Giftbox 4 colours



CONFEZIONE SINGOLA  
Giftbox

## Export carton

Bar code:  
Position 4 sides  
in the upper left

400477



8 032706 129039



Lateral sides  
Shipping mark:

P/I NO.:  
LOT NO.: 1252-62-17  
CTN NO.:  
MADE IN P.R.C.  
ITEM NO.: 400477



Central sides  
Shipping mark:



Importato da Poliplast srl  
via Oliveto Scammacca 7/c  
95127 Catania (CT)



8 032706 129039

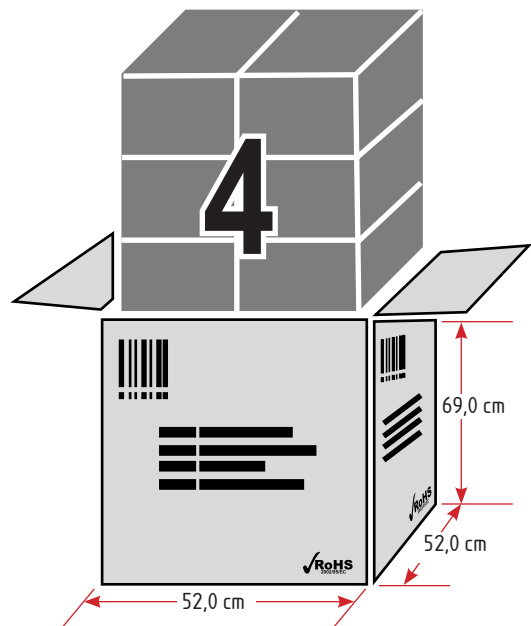
Made in P.R.C.  
www.poliplast.com

LUISA 400477 220-240V~ 50/60Hz



LUISA 400477

QTY:	4	PCS
G.W.:		Kg
N.W.:		Kg
MEAS:		CM



## Dettagli Tecnici

### Dimensioni Dimensions



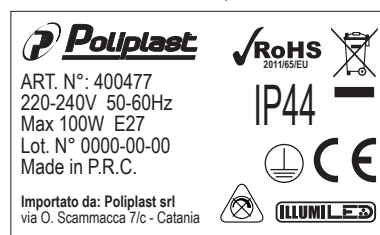
**E27 MAX100W**

30x8 mm



SOSTITUIRE LO SCHERMO SE DANNEGGIATO

80x10 mm



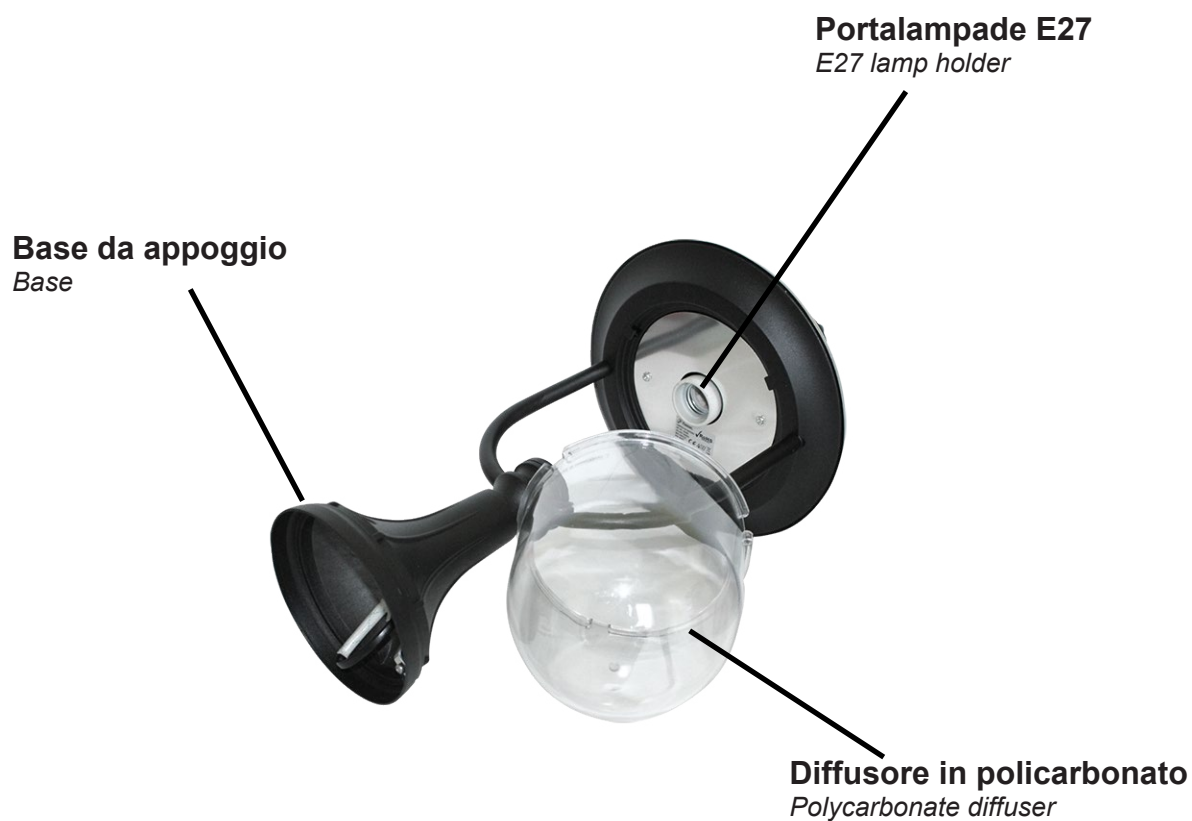
30mm

50mm

# Scheda Tecnica - Technical Sheet

# Luisa

400477



# Scheda Tecnica - Technical Sheet

---

Luisa

400477



---

## Conformità

---

La Ditta:

Poliplast S.r.l.  
Via Oliveto Scammacca 7  
95127 Catania

Dichiara sotto la propria responsabilità che i prodotti contrassegnati con i codici:

**400475,400476,400477,400478,400488,400492,400493,400494,400495,400496,400497,  
400498,400505,400506,400507,400508,400509,400510**

al quale questa dichiarazione si riferisce è conforme alle seguenti norme:

- NORMA EN-60598-1-2004
- NORMA EN-60598-2-1:1989

E quindi rispondente ai requisiti essenziali delle direttive 2006/95/CE e EMC 2004/108/CE

Catania, 10/10/2014



## LAMPADA DA GIARDINO

### Manuale di installazione e manutenzione

Nota: leggere attentamente le istruzioni prima di installare l'articolo.

IMPORTANTE: L'installazione o qualsiasi operazione di manutenzione devono essere eseguite a corrente elettrica disconnessa.

#### 1. Struttura principale e proprietà

La struttura della lampada è realizzata in alluminio pressofuso

#### 2. Campo di applicazione

La lampada può essere utilizzata sia all'interno che all'esterno per giardini, tunnel, ecc. allo scopo di illuminare o decorare.

Codice	Potenza	Note
400400	100W	220-240 V ~ 50/60Hz IP 33 Porta lampada: E27 CLASS I
400400/60	60W	
400401	100W	
400401/60	60W	
400404	100W	
400405	100W	
400440	100W	
400438	100W	
400408	60W	
400409	60W	
400413	100W	
400475	100W	220-240 V ~ 50/60Hz IP 44 Porta lampada: E27 CLASS I
400488	100W	
400476	100W	
400477	100W	
400505	100W	
400506	100W	
400508	100W	
400493	100W	
400494	100W	
400495	100W	
400496	100W	
400499	100W	
400500	100W	
400501	100W	
400502	100W	

#### 3. Installazione per:

##### Lampada da parete/ con supporto da terra/ Lampada a sospensione

- Installare il supporto sulla superficie nella quale si intende installare la lampada.
- Connettere i cavi forniti con il morsetto
- Fissare la lampada attraverso le apposite viti sul supporto precedentemente fissato.
- Inserire la lampadina, rispettando la massima potenza prevista.

#### 4. Avvertenza di sicurezza:

- Sostituire il vetro immediatamente qualora dovesse rompersi e astenersi dall'utilizzare il prodotto.
- Per la sostituzione della lampadina attendere che l'apparecchio si raffreddi. (per i dettagli guardare le istruzioni per la sostituzione della lampadina)

#### 5. Istruzioni per la sostituzione della lampadina

- Disconnettere la corrente elettrica
- Rimuovere il diffusore
- Svitare con prudenza la lampadina
- La nuova lampadina deve essere inserita correttamente sul portalampada e deve rispettare la massima potenza prevista
- Prima di connettere la corrente elettrica, riporre il diffusore



**Informazioni all'utilizzatore ai sensi della dell'Art 13 del D.Lgs 151/05 – Attuazione delle Direttive Europee 2002/95/CE, 2002/96/CE e 2003/108/CE - (Rifiuti di apparecchiature elettriche ed elettroniche – RAEE).**

*Il simbolo del cassonetto barrato sopra riportato indica che questa apparecchiatura deve essere oggetto di raccolta separata. E' fatto quindi obbligo di non smaltire questo prodotto giunto a fine vita come rifiuto urbano.*

*Lo smaltimento deve essere effettuato presso gli appositi sistemi di raccolta dei rifiuti di questo tipo, oppure mediante riconsegna al distributore all'atto di acquisto di un analogo prodotto nuovo.*

*Assicurandosi che questo prodotto sia smaltito correttamente, ed evitandone usi impropri, si contribuisce ad impedire possibili conseguenze negative all'ambiente e alla salute delle persone, data la presenza al loro interno di sostanze potenzialmente pericolose.*

*Lo smaltimento deve avvenire in accordo con la normativa vigente per lo smaltimento dei rifiuti, pena le sanzioni previste in caso di smaltimento abusivo di detti rifiuti (RAEE).*

*Lo smaltimento abusivo del prodotto da parte dell'utente comporta l'applicazione delle sanzioni amministrative di cui all'articolo 50 e seguenti del D.Lgs. n. 22/1997 come modificato dal D.Lgs. 3-4-2006 n. 152 successive modifiche e integrazioni.*

# Scheda Tecnica - Technical Sheet

# Luisa

400477

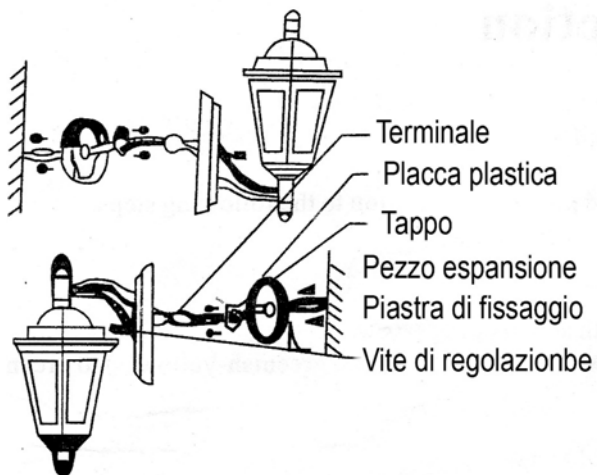


Fig. 1

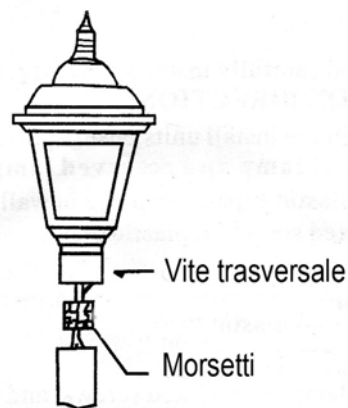


Fig. 2

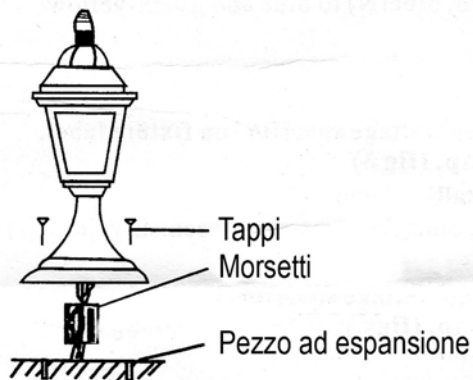


Fig. 3

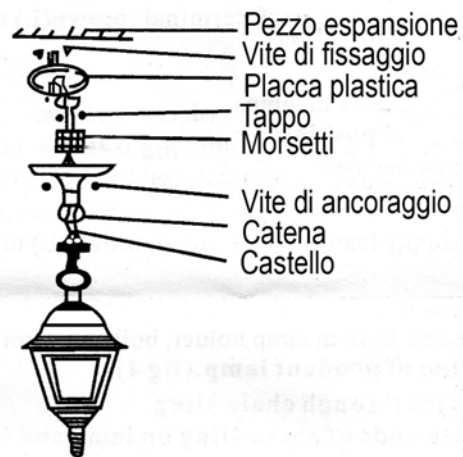


Fig. 4

